

CVA2 컨범



- 컨범, 압력 스위치, 진공 파괴 밸브의 조합이 자유로움
- 진공 발생용 전자밸브 탑재
- 진공파괴 밸브 탑재
진공파괴밸브는 진공발생(전자밸브) 정지 후 자동적으로 진공파괴를 실시합니다.

형식번호

① ② ③ ④ ⑤ ⑥ ⑦ ⑧
CVA2 05 H S AB DN 4 B L

① 노출경

05	∅ 0.5
10	∅ 1.0
15	∅ 1.5

② 도달진공압력

H	-87kPa (압력형)
L	-53kPa (유량형)
Q	-46kPa (유량형)

③ 정격압력

S	0.5MPa
R	0.35MPa

④ 압력센서

타입	센서	압력	표시	스위치 출력	이날로그
AB	MVS-030AB	진공	LED	NPN1점	출력
ABP	MVS-030AB	진공	LED	PNP1점	없음
35G	MVS-035G	진공	LED	NPN1점	없음
VG	MPS-V23	진공	디지털	NPN2점	DC1~5V
VGP	MPS-V23	진공	디지털	PNP2점	DC1~5V
V	CVA-V	진공	없음	유점점1점	DC1~5V
무기호	센서 없음	-	-	-	없음

⑤ 파괴 밸브

DN	파괴유량 조정식
DNS	파괴 확인 스위치 부착
무기호	파괴 밸브 없음

⑥ 전자밸브 전압

4	DC24V
---	-------

⑦ 공급공기 유로상태

A	상시개
B	상시폐
W	자기유지

⑧ 전자밸브 배선 방법

L	커넥터 타입(램프/서지 킬러 부착)
---	---------------------

주) ①②③ 조합표

	①	②	③	
			S	R
05		H	O	X
		L	O	X
		Q	X	X
10		H	O	O
		L	O	X
		Q	O	O
15		H	O	O
		L	O	X
		Q	O	O

보수부품 형식번호

- 전자밸브 (가스켓 · 취부나사 포함)
CKV010-4E
주) DC24V, 커넥터 타입만 해당됩니다.
상세 사양은 P82을 참조하여 주십시오.
- 자기유지형 전자밸브 (가스켓 · 취부나사 포함)
LV290-4E
주) 상세사양은 P82을 참조하여 주십시오.
- 압력센서 (취부나사 포함)

MVS-030AB-CVA
MVS-030ABP-CVA
MVS-035G-CVA
MPS-V23C-NGA-CVA2
MPS-V23C-PGA-CVA2
CVA-V

 주) 상세사양은 P337을 참조하여 주십시오.
- CVA-V용 스위치 유닛: CV-CK
- 파괴 밸브

CVA-DN	파괴유량 조정식
CVA-DNS	파괴유량 스위치 포함
- 사이렌서

MSS-01	CVA2-05, CVA2-10H/L
MSS-03	CVA2-10Q
MSM-01	CVA2-15H/L
MSM-02	CVA2-15Q

 주) 상세사양은 P412을 참조하여 주십시오.

사양

항목	단위	CVA2-05		CVA2-10				CVA2-15					
		HS	LS	HS	LS	QS	HR	QR	HS	LS	QS	HR	QR
사용 유체		무급유 압축공기											
주위 온도	℃	0~60(동결이 없을 것)											
사용 압력 범위	MPa	0.2~0.6											
노출경	∅mm	0.5		1.0				1.5					
정격 압력	MPa	0.5		0.5		0.35		0.5			0.35		
흡입 유량	ℓ/min(ANR)	6	9	27	36	54	25	50	63	95	136	54	123
도달 진공 압력	kPa	-87	-57	-92	-57	-47	-91	-47	-92	-57	-47	-91	-47
공기 소비 유량	ℓ/min(ANR)	13		44				100					
질량(파괴 밸브 · 센서 없음)	g			280				300					

전자밸브 사양

항목	단위	CKV010-4E	LV290-4E 주
전자밸브 종류		상시폐	자기유지
정격 전압	V	DC24	
허용전압 변동	%	±10	
소비전력	W	1	1.3 / 1.5
절연 클래스		B종 상당	
수동 조작		Non-Lock 방식	
표시 · 서지 킬러		LED · 다이오드	
배선		리드선 부착 커넥터(300mm)	

주) 컨범 공통 주의 사항 「자기 유지 기능 부착 전자 밸브」를 확인하여 주십시오.(P22)

파괴밸브 사양

항목	단위	
사용유체		무급유 압축공기
사용 압력 범위	MPa	0.3~0.6
진공 파괴 시간	S	0.3~3 주1
주위 온도	°C	0~+60 주2
진공 파괴 유량	ℓ/min(ANR)	max,50
질량	g	140

주1. 진공파괴시간은 정격압력0.5MPa시의 조정범위입니다.
 주2. 5°C 이하에서 사용하는 경우에는 동결될 우려가 있습니다.
 에어 드라이어를 통과한 공기를 사용하여 주십시오.

파괴 확인 스위치

진공 파괴 동작이 종료시(파괴 에어 분출 종료시)에 스위치가 ON하게 됩니다.

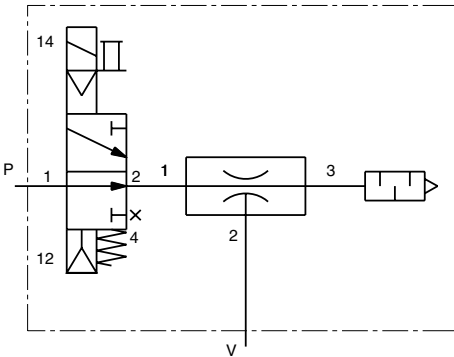
스위치 형식 : SCW - S10

스위치 사양 : P417을 참조하여 주십시오.

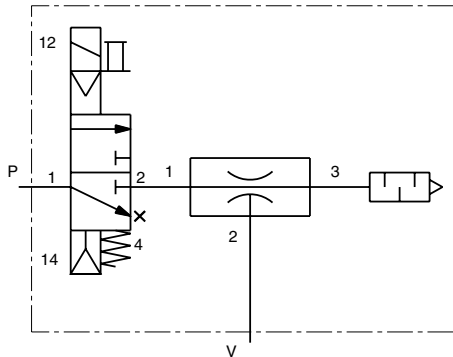
표시기호

진공 센서, 파괴 밸브 없음

상시개

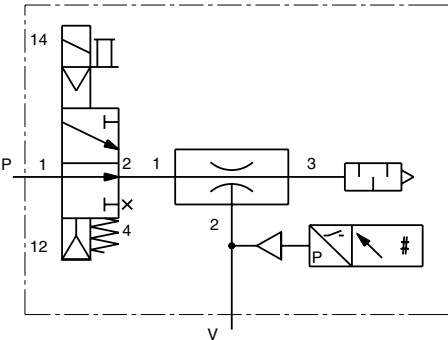


상시폐

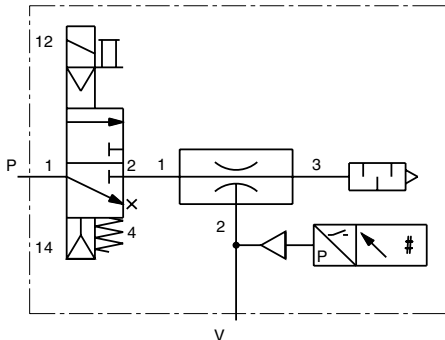


진공 센서 부착

상시개

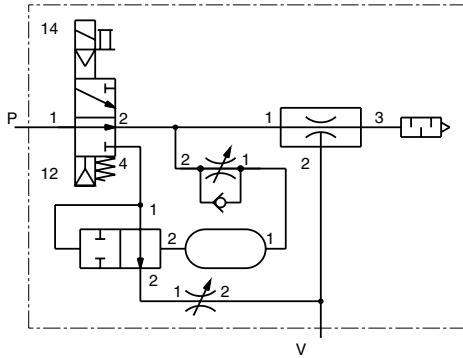


상시폐

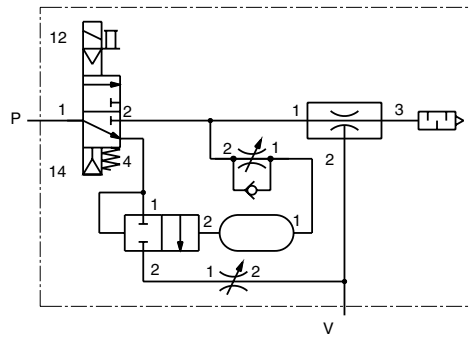


파괴 밸브 부착

상시개

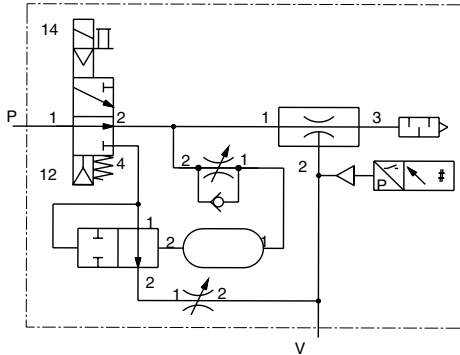


상시폐

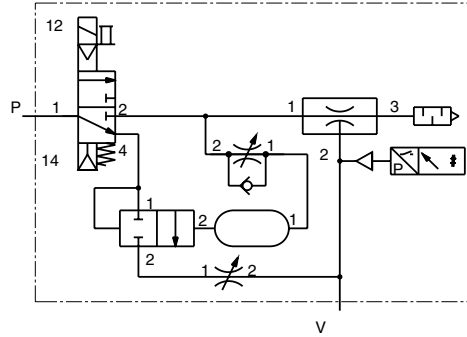


진공 센서, 파괴 밸브 부착

상시개



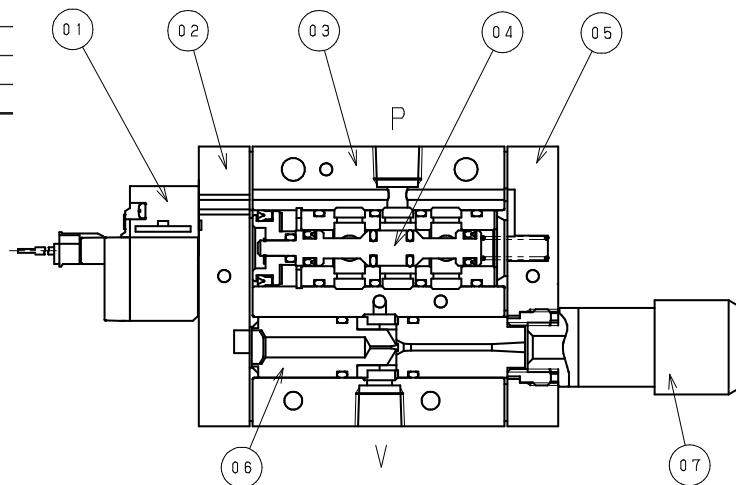
상시폐



구조도

주요부품

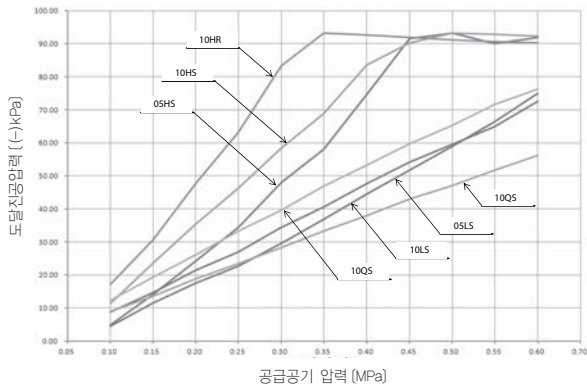
부번	부품명칭	재질
1	진공발생용 전자밸브	—
2	측판A	알루미늄, NBR
3	CVA 본체	알루미늄
4	스풀 Ass'y	—
5	측판B	황동, 알루미늄, NBR
6	노즐 Ass'y	황동, 알루미늄, NBR
7	사이렌서	POM, 양모 펠트



성능곡선

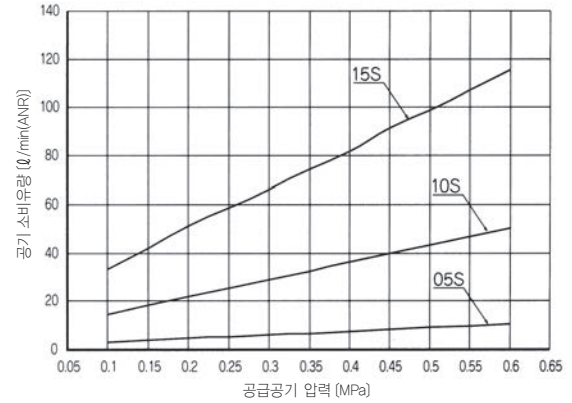
도달진공압력 특성

CVA2-05,10

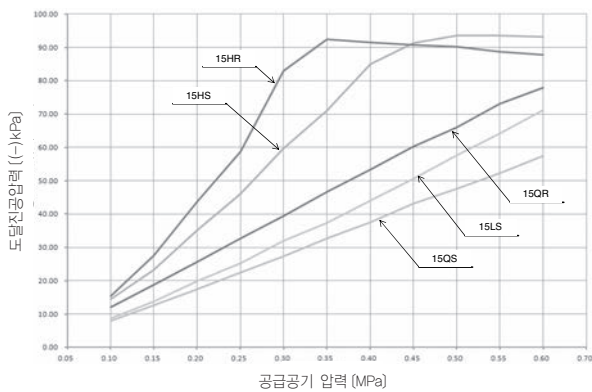


공기소비 유량특성

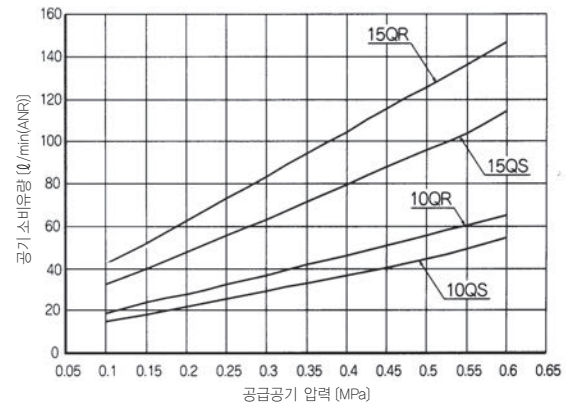
CVA2-05,10,15HS,LS



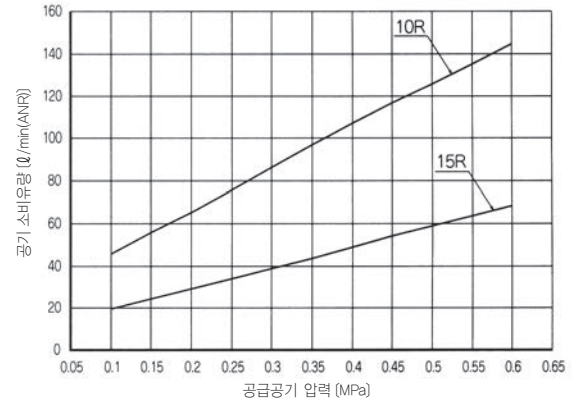
CVA2-15



CVA2-10,15QS,QR

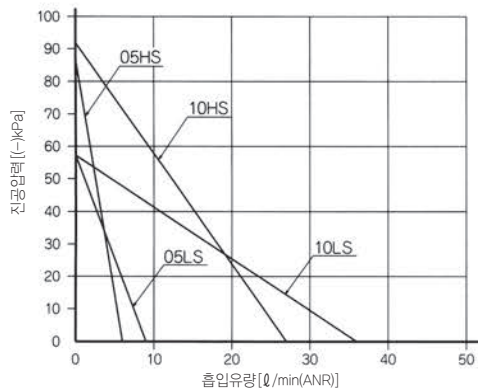


CVA2-10,15HR



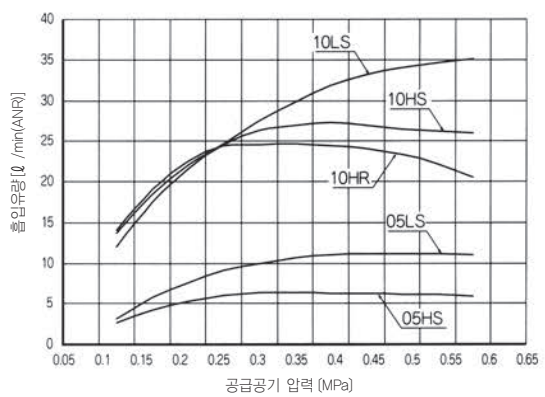
흡입유량 · 진공압력특성

CVA2-05,10HS,LS

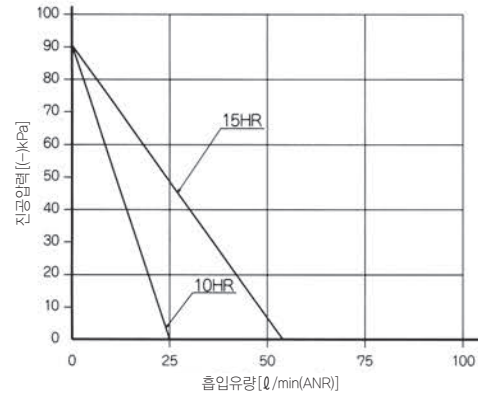


최대흡입유량 특성

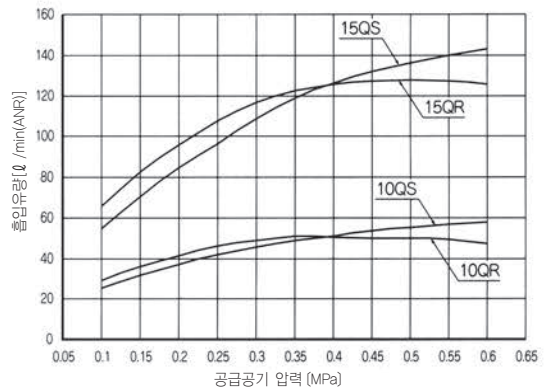
CVA2-05HS,LS / CVA-10HS · HR · LS



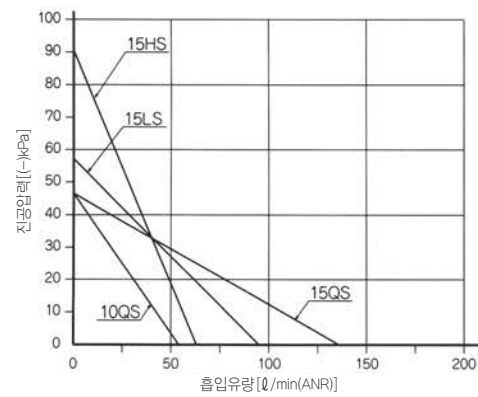
CVA2-10,15HR



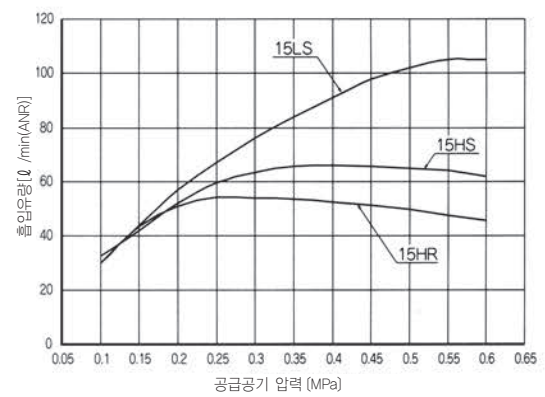
CVA2-10,15QS · QR



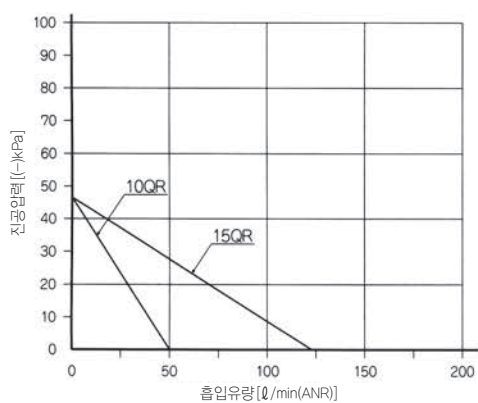
CVA2-10QS,15HS · HR · LS



CVA2-15HS · HR · LS

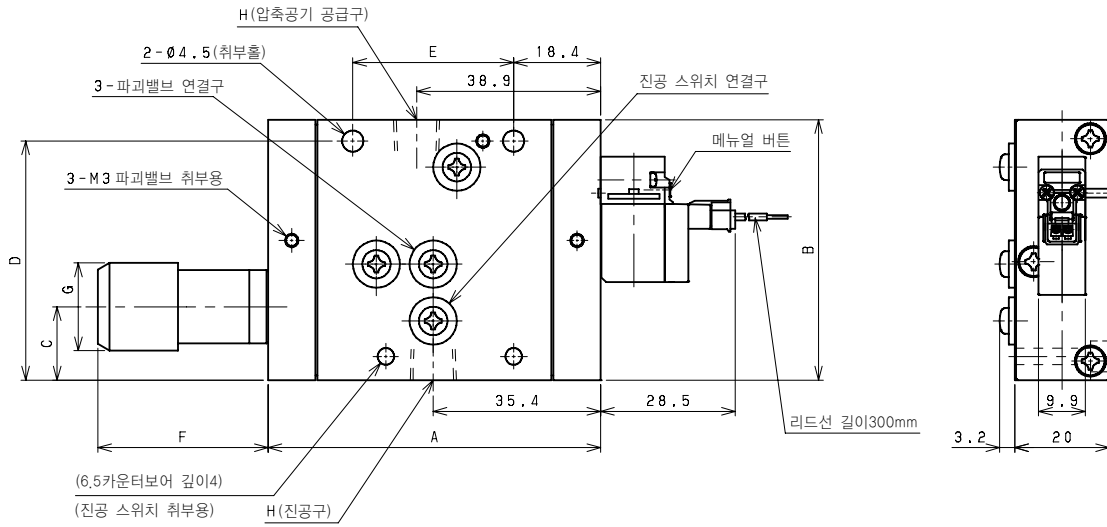


CVA2-10,15QR



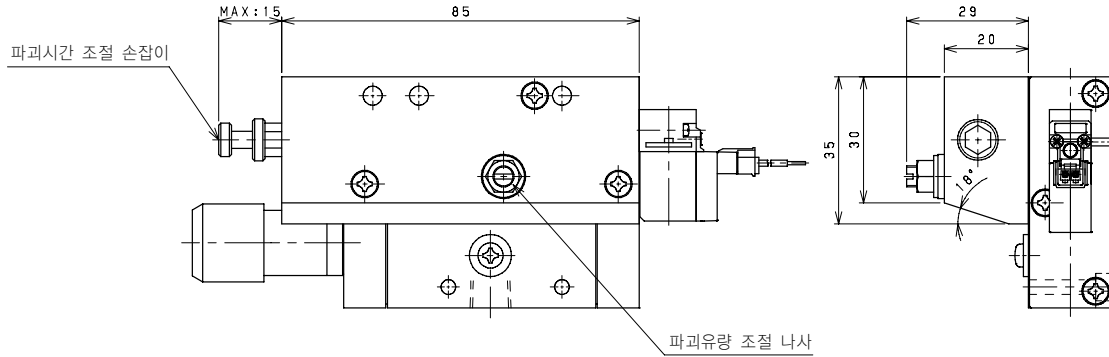
외형치수

진공센서 · 스위치 · 파괴 밸브 없음

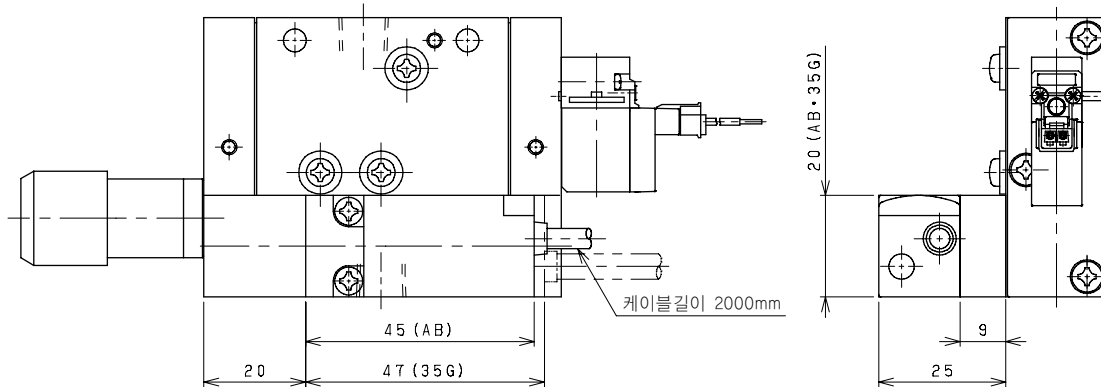


형식	A	B	C	D	E	F	G	H
CVA-05 · 10	70,3	55	15,5	50,5	34	35	Ø18,5	Rc1/8
CVA-15	84,8	60	17	55,5	45	45,5	Ø20	Rc1/4

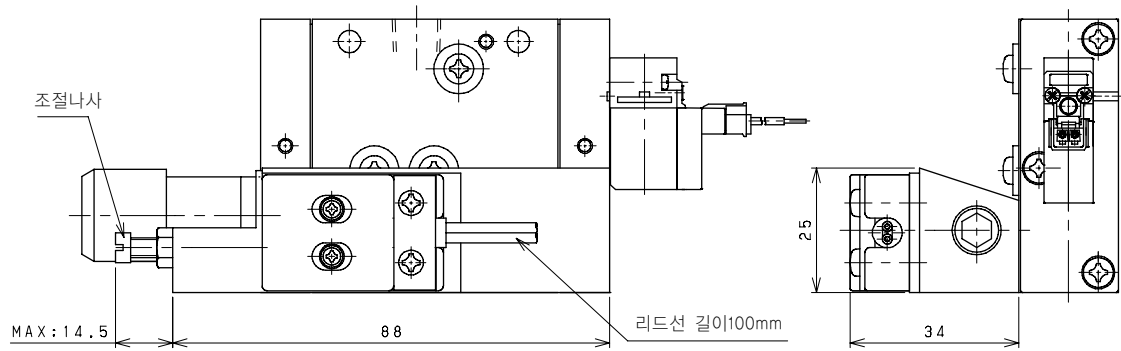
파괴 밸브(CVA-DN) 부착



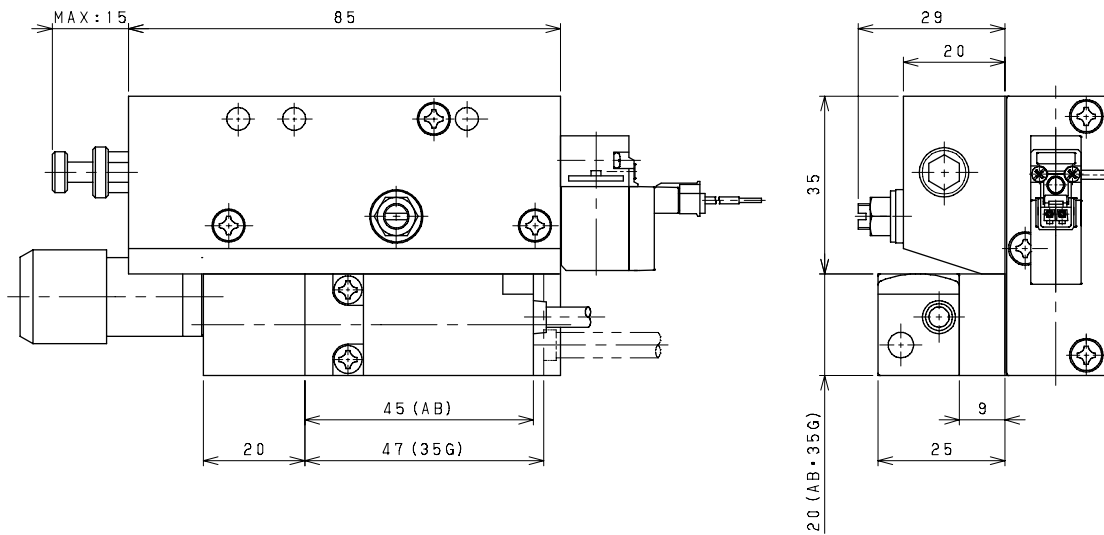
진공 센서 부착



진공 스위치(CVA-V)부착



진공 스위치 · 파괴 밸브(CVA-DN)부착



진공 스위치(CVA-V) · 파괴 밸브(CVA-DN)부착

